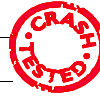



Rechnungsadresse
Firma: _____
Kommission: _____
Strasse: _____
PLZ/Ort: _____
Datum: _____

Versandadresse:

Firma: _____
Strasse: _____
PLZ/Ort: _____

 Bitte senden Sie die Bestellung an: cs@sunrisemedical.ch
Unterschrift: _____

Grundpreis ab CHF 5225
empfohlener Verkaufspreis
Tarifposition Sozialversicherung
Position-Nr. 50.122.001

Bei Ersatzteilbestellung bitte unbedingt Artikel-Nr. angeben, keine Code-Nr.

Alle Preise in CHF exkl. MWSt

Masstoleranzen ± 1 cm, alle Massangaben in cm



Wir bitten Sie ausschliesslich mit diesem Bestellformular zu bestellen

STD = Standard Option
n/c = Option ohne Aufpreis

Technische Änderungen und Druckfehler vorbehalten

Rahmen					
Modell				Rahmenfarbe	
<input type="checkbox"/> 183WM56	QUICKIE IRIS mitwachsend ¹	(EIZ4)	5225	<input type="checkbox"/> 183C38	Blue Opal n/c
	Pflegerollstuhl und Sitzschalenuntergestell			<input type="checkbox"/> 183C36	Candy Blue n/c
Fixationen für den Behindertentransport montiert/gekennzeichnet					
<input checked="" type="checkbox"/> 183TO1	Fixierungsaufnahmen Behindertentransport		Std	<input type="checkbox"/> 183C14	Candy Purple n/c
Rahmen					
<input type="checkbox"/> 183FS23	Standard Basis und Sitzrahmen (max. 113kg)		Std	<input type="checkbox"/> 183C35	Candy Red n/c
<input type="checkbox"/> 183HV2	verstärkte Rahmenversion (max. 158kg belastbar)		480	<input type="checkbox"/> 183C142	Electric Blue n/c
<input type="checkbox"/> 183FS24	Beatmungsgerät-/Batteriehalterung ^{2,3}		521	<input type="checkbox"/> 183C143	Evergreen n/c
Ankipmechanismus Sitzeinheit					
<input type="checkbox"/> 183TT8	Ankipmechanismus über Fusspedal (kabellos) ⁴		Std	<input type="checkbox"/> 183C126	Glow n/c
	Pedal <input type="checkbox"/> rechts <input type="checkbox"/> links (Sicht von hinten!)			<input type="checkbox"/> 183C144	Green Apple n/c
<input type="checkbox"/> 183TT12	Ankipmechanismus über Kabelzüge rechts/links		n/c	<input type="checkbox"/> 183C147	Hot Pink n/c
Sitzeinheit					
Sitzaufgabe					
<input type="checkbox"/> 183ST35	Sitzplatte über dem Sitzrahmen montiert ⁷		n/c	<input type="checkbox"/> 183C148	Mauve Pink n/c
Kipp-/Neigebereich 55° Bereich (nachträglich Änderung möglich!)					
<input type="checkbox"/> 183TA5	-5 bis 50° ⁶		n/c	<input type="checkbox"/> 183C103	Rootbeer n/c
<input type="checkbox"/> 183TA6	0 bis 55°		Std	<input type="checkbox"/> 183C114	Sparkle Silver n/c
<input type="checkbox"/> 183TA7	+5 bis 60° ⁶		n/c	<input type="checkbox"/> 183C145	Sunrise Orange n/c
Kipp-/Neigebereich 40° Bereich (nachträglich Änderung möglich!)					
<input type="checkbox"/> 183TA8	-5 bis 35° ⁶		n/c	<input type="checkbox"/> 183C113	Titanium Color Paint n/c
<input type="checkbox"/> 183TA1	0 bis 40°		Std	<input type="checkbox"/> 183C8	Yellow n/c
<input type="checkbox"/> 183TA10	+5 bis 45° ⁶		n/c	<input type="checkbox"/> 183C116	Matte Black n/c
Rahmen-Sonderfarben					
				<input type="checkbox"/> 183C151	Matte Black Cherry n/c
				<input type="checkbox"/> 183C150	Matte Electric Blue n/c
				<input type="checkbox"/> 183C149	Matte Evergreen n/c
				<input type="checkbox"/> 183C152	Matte Purple n/c
				<input type="checkbox"/> 183C42	Stars & Stripes 248
				<input type="checkbox"/> 183C108	Zebra (bitte Grundfarbe aus Std Farben wählen) 248
JAY					
weitere Sitzeinheiten				Rahmen-/Sitztiefe	
siehe Bestellformulare JAY, JAY-Fit. Standardsystem: Seite 4				(Sitztiefe kann je nach Positionierung Rücken/Rückenrohr variiert werden!)	
Sitzbreite					
<input type="checkbox"/> 183W5	35.50cm (14")		n/c	<input type="checkbox"/> 183FD5	35.50cm (14") n/c
<input type="checkbox"/> 183W6	38.00cm (15")		n/c	<input type="checkbox"/> 183FD6	38.00cm (15") n/c
<input type="checkbox"/> 183W7	40.75cm (16")		n/c	<input type="checkbox"/> 183FD7	40.75cm (16") n/c
<input type="checkbox"/> 183W8	43.25cm (17")		n/c	<input type="checkbox"/> 183FD8	43.25cm (17") n/c
<input type="checkbox"/> 183W9	45.75cm (18")		Std	<input type="checkbox"/> 183FD9	45.75cm (18") n/c
<input type="checkbox"/> 183W10	48.25cm (19")		n/c	<input type="checkbox"/> 183FD10	48.25cm (19") n/c
<input type="checkbox"/> 183W11	50.75cm (20")		n/c	<input type="checkbox"/> 183FD11	50.75cm (20") n/c
<input type="checkbox"/> 183W12	53.25cm (21")		n/c	<input type="checkbox"/> 183FD16	53.25cm (21") n/c
<input type="checkbox"/> 183W13	56.00cm (22")		n/c	<input type="checkbox"/> 183FD17	56.00cm (22") n/c
Fussnoten					
1) Sitzbreiten mitwachsend nur über Set Rahmenverbreiterung					
2) Nicht möglich mit 35.50cm (14") und 38.00cm (15") Rahmen-/Sitzbreite, minimale Sitzhöhe 43.25cm (17")					
3) Nicht möglich mit Feststell-Fussbremse für Begleitpersonen					
4) Nicht möglich in Kombination mit Batteriehalterung					
5) Nicht möglich mit Fixierungsaufnahmen Behindertentransport					
6) Nicht möglich in verstärkter Rahmenversion					
7) siehe Übersichtstabelle Sitzplattenverbreiterung Seite 4					
Rahmen-/Sitztiefe Bereiche					
<input type="checkbox"/> 183FL91	Sitzrahmen kurz (Sitztiefenwahl 35.50 - 45.75cm)		n/c		
<input type="checkbox"/> 183FL92	Sitzrahmen mittel (Sitztiefenwahl 40.75 - 50.75cm)		n/c		
<input type="checkbox"/> 183FL93	Sitzrahmen lang (Sitztiefenwahl 45.75 - 56.00cm)		n/c		
Rahmenfarbe					
<input type="checkbox"/> 183C140	Aztec Gold		n/c		
<input type="checkbox"/> 183C2	Black		n/c		
<input type="checkbox"/> 183C141	Black Cherry		n/c		
<input type="checkbox"/> 183C10	Black Opal		n/c		

Rücken			Fussstütze/Fussauflage, Optionen		
Wähle Rücken 1. oder 2. oder 3. (kein Optionsmix möglich!)			<input type="checkbox"/> 183HL1 Wadenband		
<input type="checkbox"/> 1. Rückenlehnenrohr mit Schiebegriffen			<input type="checkbox"/> 183HL5 Fersenband		
<input type="checkbox"/> 183BP9	tief (65cm Rohrlänge)	n/c	<input type="checkbox"/> 183IG2	Rahmenschutz Neoprene ¹¹	55
<input type="checkbox"/> 183BP10	mittel (73cm Rohrlänge)	Std	<input type="checkbox"/> 183H32	ohne Fussstützen	
<input type="checkbox"/> 183BP11	hoch (80cm Rohrlänge)	n/c	<input type="checkbox"/> 183HL4	ohne Fersenband	
<input type="checkbox"/> 183BP13	abnehmbare Stossgriff-Verlängerungen ¹	158	<input type="checkbox"/> 183HL6	ohne Wadenband	
<input type="checkbox"/> 2. Rückenlehne höhenverstellbar mit winkelverstellbarem Stossbügel			Fussstützen Option		
<input type="checkbox"/> 183PH8	Stossgriffe Standard	249	<input type="checkbox"/> 183MZ02	Fussstützen Montage Standard gerade	Std
<input type="checkbox"/> 183PH9	Stossgriffe lang	249	<input type="checkbox"/> 183MZ01	Fussstützen Montage mit Abduktion 5 cm ¹³	n/c
<input type="checkbox"/> 183B200	Rückenlehnenrohr 38 - 53cm	n/c	Vorderrad		
<input type="checkbox"/> 183B201	Rückenlehnenrohr 46 - 61cm	n/c	Vorderrad		
<input type="checkbox"/> 3. Reclining Rücken (0-40°) ¹⁹			<input type="checkbox"/> 183CW73	4x1.25" (100x32.0mm)	Polyurethan Soft ³
<input type="checkbox"/> 183BT21	Reclining Rücken	975	<input type="checkbox"/> 183CW53	5x1" (125x25.0mm)	Polyurethan
<input type="checkbox"/> 183B5	mittel (73cm Rohrlänge)	n/c	<input type="checkbox"/> 183CW7	5x1.5" (125x37.5mm)	Polyurethan Soft
<input type="checkbox"/> 183B9	hoch (80cm Rohrlänge)	n/c	<input type="checkbox"/> 183CW45	6x1" (150x25.0mm)	Polyurethan
<input type="checkbox"/> 183BP13	abnehmbare Stossgriff-Verlängerungen ¹	158	<input type="checkbox"/> 183CW35	6x1.5" (150x37.5mm)	Polyurethan Soft
Dynamischer Rücken und JAY J3 Rücken			<input type="checkbox"/> 183CW46	8x1" (200x25.0mm)	Polyurethan
<input type="checkbox"/> 183BT101	absorbiert den Druck/die Schläge bei unkontrollierten Bewegungen (z.B. starker Streckspastik, usf.) ²	975	<input type="checkbox"/> 183CW39	8x1.5" (200x37.5mm)	Polyurethan Soft
<input type="checkbox"/> 183JB01	JAY J3 Rücken siehe Bestellformular J3 Rücken	BF	<input type="checkbox"/> 183CW36	8x2" (200x50.0mm)	Pneu
Seitenlehne/Armauflage (abg=abgestützt)			<input type="checkbox"/> 183CW37	8x2" (200x50.0mm)	Pneu mit Flexelfüllung
Seitenlehne			Achse und Hinterrad		
<input type="checkbox"/> 183AA63	2-fach abgestützt, höhenverstellbar	248	Radhalteplatte		
<input type="checkbox"/> 183AA43	2-fach abgestützt, rückklappbar	148	<input type="checkbox"/> 183AL33	Standard Radhalteplatte	Std
<input type="checkbox"/> 183AA62	2-fach abgestützt	n/c	<input type="checkbox"/> 183AL17	Einhandantrieb ^{3,14}	1380
<input type="checkbox"/> 183AA48	2-fach abgestützt, höhenverstell- & rückklappbar	292	<input type="checkbox"/> 183OA2	Standard Greifreifen	n/c
<input type="checkbox"/> 183AA7	winkelanpass-/rückklappbar-/längenverstellbar ³	292	<input type="checkbox"/> 183HM1	Greifreifen rechts montiert	n/c
siehe Armauflagen-Matrix Seite 4			<input type="checkbox"/> 183HM2	Greifreifen links montiert	n/c
<input type="checkbox"/> 183AA11	1-fach abgestützt, höhenverstellbar, hoch ³	248	<input type="checkbox"/> 183OA1	Greifreifen mit kleinerem Durchmesser ¹⁶	n/c
<input type="checkbox"/> 183AA29	1-fach abgestützt, höhenverstellbar, tief ³	248	<input type="checkbox"/> 183HM1	Greifreifen rechts montiert	n/c
<input type="checkbox"/> 183AR18	Aufnahme für Armauflage 1-fach abg., hoch ³	n/c	<input type="checkbox"/> 183HM2	Greifreifen links montiert	n/c
<input type="checkbox"/> 183AR17	Aufnahme für Armauflage 1-fach abg., tief ³	n/c	Achse		
<input type="checkbox"/> 183AA1	winkelanpass- und rückklappbar ³	292	<input type="checkbox"/> 183AX1	Schnellverschluss Steckachse ¹⁷	n/c
<input type="checkbox"/> 183AA14	ohne Seitenlehnen/Armauflagen		<input type="checkbox"/> 183AX17	Schraubachse (nicht mit 24" Speichenrad)	n/c
Armauflage			Hinterrad		
<input type="checkbox"/> 183AM23	Armpolster 25cm, Classic	n/c	<input type="checkbox"/> 183RW13	12" MAG Kunststoff ^{18,20,21}	Std
<input type="checkbox"/> 183AM24	Armpolster 35cm, Classic	n/c	<input type="checkbox"/> 183RW14	16" MAG Kunststoff ^{20,22}	n/c
<input type="checkbox"/> 183AM9	Armpolster Foam kurz für winkelanpassbare 183AA7	n/c	<input type="checkbox"/> 183RW3	20" MAG Kunststoff ²³	n/c
<input type="checkbox"/> 183AM10	Armpolster Foam lang für winkelanpassbare 183AA7	n/c	<input type="checkbox"/> 183RW8	22" MAG Kunststoff ²³	n/c
Fussstütze/Fussauflage			<input type="checkbox"/> 183RW1	24" MAG Kunststoff	n/c
Wähle aus Punkt 1. oder 2. (kein Optionsmix möglich!)			<input type="checkbox"/> 183RW2	24" Speichenrad	n/c
<input type="checkbox"/> 1. Am Fussstützen-Bügel montierte Fussauflage			Fussnoten		
(Fussauflage ohne Fussstützenrohr direkt am Fussstützen-Bügel montiert)			1) Nicht möglich mit Sitzbreiten 53.25 - 56.00 cm		
Fussstützenausführung			2) Nicht mit Reclining Rücken und nicht bei Sitztiefen 48.25 bis 56.00 cm		
<input type="checkbox"/> 183H89	70° abnehm-/schwenkbar, von vorne verschraubt	n/c	3) Nicht möglich in der verstärkten Rahmenversion		
<input type="checkbox"/> 183H90	80° abnehm-/schwenkbar, von vorne verschraubt	n/c	4) Nicht möglich mit 4" Vorderrad		
<input type="checkbox"/> 183H91	90° abnehm-/schwenkbar, von vorne verschraubt	n/c	5) Nicht möglich mit einteiliger Fussauflage zu 90° Fussstützen		
<input type="checkbox"/> 183H9	70° verstärkt, abnehmbar, von vorne verschraubt	125	6) Nicht möglich mit 90° abnehm-/abschwenkbar und verstärkt, abnehmbar		
<input type="checkbox"/> 183H10	80° verstärkt, abnehmbar, von vorne verschraubt ⁴	125	7) Nur möglich mit 35.50 (14") bis 40.75cm (16") Rahmen-/Sitzbreite		
<input type="checkbox"/> 183H11	90° verstärkt, abnehmbar, von vorne verschraubt ⁴	125	8) 70° Fussstütze mit Fussauflage Kunststoff nicht möglich mit 8" Vorderrad		
<input type="checkbox"/> 183H23	90° einzel hochstellbar, abnehm-/schwenkbar ⁵	390	9) Nicht möglich mit verriegelbarer Fussauflage oder kurzem Fussstützenrohr		
Verlängerung des Fussstützen-Bügels			10) Nicht möglich mit Fussstützenrohr mittel		
<input type="checkbox"/> 183E23	05cm (2") ⁶	38	11) Nur möglich mit 60° oder 70° Fussstützen		
<input type="checkbox"/> 183E24	10cm (4") ⁶	38	12) Nur möglich mit 2-teiliger Alu Fussauflage		
Fussauflage			13) Möglicher Konflikt bei 80°/90° Fussstützen / Nicht möglich bei Kippbereich-Voreinstellung -5-50°		
<input type="checkbox"/> 183F4	2-teilig Alu winkeleinstellbar/klein inkl. Wadenband ⁷	195	14) Nicht möglich mit 12" und 16" MAG Kunststoffrad und 24" Speichenrad		
<input type="checkbox"/> 183F3	2-teilig Alu winkeleinstellbar/gross inkl. Fersenband	n/c	15) Nicht möglich mit 8" Vorderrad		
<input type="checkbox"/> 183A7	ohne Fussauflage		16) Nicht möglich mit 20" MAG Hinterrad		
<input type="checkbox"/> 2. Am Fussstützenrohr montierte Fussstütze			17) Nicht möglich mit Einhandantrieb		
(Fussauflage über Fussstützenrohr montiert)			18) Kombination 12" Hinterräder mit Feststell-Fussbremse für Begleitperson und mit einem Kipp- und Neigebereich von +5 bis 60° nicht möglich		
Fussstützenausführung			19) Nicht möglich mit 56.00cm (22") Rahmen-/Sitztiefe und nur Kipp-/Neigebereich 40°		
<input type="checkbox"/> 183H85	60° abnehm-/abschwenkbar	n/c	20) Auf 12" und 16" Hinterrad keine Greifreifen möglich		
<input type="checkbox"/> 183H86	70° abnehm-/abschwenkbar	n/c	21) Nur möglich mit Pneubereifung, Pneu mit Flexel oder Low Poly		
<input type="checkbox"/> 183H116	80° abnehm-/abschwenkbar ¹⁵	n/c	22) Nur möglich mit Pneubereifung oder Pneu mit Flexelfüllung		
<input type="checkbox"/> 183H14	Fussstützen einzel hochstellbar ⁹	325	23) Nicht möglich mit Noppengreifreifen		
<input type="checkbox"/> 183H24	Fussstützen einzel hochstellbar, Längenausgleich ⁹	390			
Fussstützenrohr					
<input type="checkbox"/> 183E1	kurz 29.0-35.5cm (11"-14")	n/c			
<input type="checkbox"/> 183E2	mittel 35.5-43.0cm (14"-17")	n/c			
<input type="checkbox"/> 183E5	lang 43.0-48.5cm (17"-19")	n/c			
<input type="checkbox"/> 183E12	kurz 29.0-39.0cm für FS einzel hochstellbar	n/c			
<input type="checkbox"/> 183E15	lang 32.0-45.0cm für FS einzel hochstellbar	n/c			
<input type="checkbox"/> 183E16	hoch, mit Klemmen montiert ¹²	68			
Fussauflage					
<input type="checkbox"/> 183F1	2-teilig Kunststoff mit Fersenband ⁸	Std			
<input type="checkbox"/> 183F3	2-teilig Alu winkeleinstellbar/gross inkl. Fersenband	195			
<input type="checkbox"/> 183F5	2-teilig Alu winkeleinstellbar für FS einzel hochstellbar	n/c			
<input type="checkbox"/> 183F48	1-teilig Alu, winkeleinstell./hochklapp. mit W'band ^{10,11}	195			
<input type="checkbox"/> 183F7	ohne Fussauflage und Fussstützenrohr				

Bereifung			SwissOption, Fortsetzung			
<input type="checkbox"/>	183RT3	Polyurethan	44	<input type="checkbox"/>	(476303) Montageplatte für Kopfstütze ohne Kopfstütze	110
<input type="checkbox"/>	183RT4	Polyurethan, Low (für 12" MAG Rad)	44	<input type="checkbox"/>	Kopfstütze komplett inkl. Montageplatte	545
<input type="checkbox"/>	183RT1	Pneu	n/c	<input type="checkbox"/>	Kopfstütze komplett ohne Montageplatte	495
<input type="checkbox"/>	183RT2	Pneu mit Flexelfüllung	132	(881907)	<input type="checkbox"/> Kopfauflage mittel	
Greifreifen (erst ab Hinterrad-Grösse 20"!) 				(881908)	<input type="checkbox"/> Kopfauflage breit	
<input type="checkbox"/>	183HR1	Aluminum	n/c	<input type="checkbox"/>	Therapeutisch abschwenkbar ⁶	448
<input type="checkbox"/>	183HR4	plastifiziert (mit Trommelbremse nur 24")	139	<input type="checkbox"/>	Seitenpelotten abschwenkbar	495
<input type="checkbox"/>	183HR7	ohne Greifreifen		(920004)	<input type="checkbox"/> Führungs-/Montageschiene gerade	
<input type="checkbox"/>	183HR8	8 Noppen seitlich absteht montiert (nur 24")	238	(920005)	<input type="checkbox"/> Führungs-/Montageschiene plus 2.5cm gekröpft	
Nabenbremse				(920006)	<input type="checkbox"/> Führungs-/Montageschiene plus 5.0cm gekröpft	
<input type="checkbox"/>	183LK01	12" Rad	80	(450531)	<input type="checkbox"/> Seitenpelotte gepolstert, gerundet	07.50x10.00 cm
<input type="checkbox"/>	183LK02	16" Rad	80	(450532)	<input type="checkbox"/> Seitenpelotte gepolstert, gerundet	07.50x12.50 cm
Bremse				(450533)	<input type="checkbox"/> Seitenpelotte gepolstert, gerundet	07.50x15.00 cm
<input type="checkbox"/>	183WL8	Feststellbremsen Stossarretierung	n/c	(450534)	<input type="checkbox"/> Seitenpelotte gepolstert, gerundet	10.00x10.00 cm
<input type="checkbox"/>	183WL41	Feststell-Fussbremse für Begleitpersonen ¹	63	(450535)	<input type="checkbox"/> Seitenpelotte gepolstert, gerundet	10.00x12.50 cm
<input type="checkbox"/>	183WL10	ohne Feststellbremse		(450536)	<input type="checkbox"/> Seitenpelotte gepolstert, gerundet	10.00x15.00 cm
Bremshebelverlängerung				(450521)	<input type="checkbox"/> Seitenpelotte gepolstert, gerade	07.50x10.00 cm
<input type="checkbox"/>	183EH7	verschraubt und abklappbar, Paar	55	(450522)	<input type="checkbox"/> Seitenpelotte gepolstert, gerade	07.50x12.50 cm
Antikipp-Sicherheitsstütze (Quickie Version)				(450523)	<input type="checkbox"/> Seitenpelotte gepolstert, gerade	07.50x15.00 cm
<input type="checkbox"/>	183AT1	Antikippstütze hinten am Rahmen	135	(450524)	<input type="checkbox"/> Seitenpelotte gepolstert, gerade	10.00x10.00 cm
Accessoires				(450525)	<input type="checkbox"/> Seitenpelotte gepolstert, gerade	10.00x12.50 cm
Rucksack				(450526)	<input type="checkbox"/> Seitenpelotte gepolstert, gerade	10.00x15.00 cm
<input type="checkbox"/>	183A1	Farbe schwarz	79			
Sitztasche				Fussstütze/Fussauflage SOPUR Version		
<input type="checkbox"/>	183A8	Farbe schwarz	57	Fussstützenausführung		
Verschiedenes				<input type="checkbox"/>	60° abnehm-/abschwenkbar	<input type="checkbox"/>
<input type="checkbox"/>	183A54	Zusätzliches Wadenband, schwarz	47	<input type="checkbox"/>	70° abnehm-/abschwenkbar	n/c
<input type="checkbox"/>	183A82	Gepäckträger ²	141	Fussstützenrohr		
<input type="checkbox"/>	183A71	Halter für Sauerstoff-Behälter ³	195	<input type="checkbox"/>	kurz 26.75 - 36.75 cm (10.5" - 14.5")	n/c
<input type="checkbox"/>	183A202	Halter für Infusions-Behälter ⁴	165	<input type="checkbox"/>	mittel 30.50 - 40.75 cm (12.0" - 16.0")	n/c
Positionierungsgurt				<input type="checkbox"/>	lang 36.75 - 47.00 cm (14.5" - 18.5")	n/c
<input type="checkbox"/>	183A158	5.00cm breit. Gepolstert/beidseitig einstellbar	104	Fussauflage		
<input type="checkbox"/>	183A141	3.75cm breit. Klick-Verschluss	84	<input type="checkbox"/>	Fussraste durchgehend, Fussauflage Aluminium	
<input type="checkbox"/>	183A117	5.00cm breit. Klick-Verschluss	104	winkel-/tiefeinstellbar (Sopur Version) <i>ab SB 36 cm</i>		
<input type="checkbox"/>	183A118	5.00cm breit. Gepolstert, Klick-Verschluss	144			
<input type="checkbox"/>	183A120	Nur Montagesatz für Positionierungsgurte	44			
Speichenschutz				JAY Sitz-/Rückenkissen		
<input type="checkbox"/>	183A24	transparent	248	 Diverse JAY Sitzkissen und JAY Rücken siehe JAY Bestellformulare		
Kleiderschutz				Fussnoten		
<input type="checkbox"/>	183SG3	Kunststoff steck-/abnehmbar, gross	n/c	1) Nicht möglich mit Bremshebelverlängerungen und nicht mit Einhandantrieb		
<input type="checkbox"/>	183SG4	Kunststoff steck-/abnehmbar, klein	n/c	2) Nur möglich mit Fussauflage über Fussstützenrohr montiert		
Sonnenschutz				3) Nur mit Rücken 1. Nicht möglich mit Fixierung Behindertentransport		
<input type="checkbox"/>	183A06	Sonnendach für Sitzbreiten bis 35.50 cm	248	4) Nicht mit Fixierung für Behindertentransport		
<input type="checkbox"/>	183A07	Sonnendach für Sitzbreiten 38.00 bis 50.75 cm	248	5) Bei Ankipmechanismus über Fusspedal nur eine SOPUR Version Antikippstütze möglich		
SwissOption				6) Nur mit Seitenlehne 1-fach abgestützt 183AA11 oder 183AA29		
<input type="checkbox"/>	Schraubachse!	16" Trommelbremse für Begleitperson (Flexel)	689	 Bitte informieren Sie sich bei unserem Kundendienst über massgeschneiderte Rollstühle		
<input type="checkbox"/>		20" Trommelbremse für Begleitperson (Flexel)	689			
<input type="checkbox"/>		22" Trommelbremse für Begleitperson (Pneu)	689			
<input type="checkbox"/>		22" Trommelbremse für Begleitperson (Flexel)	821			
<input type="checkbox"/>		24" Trommelbremse für Begleitperson (Pneu)	689			
<input type="checkbox"/>		24" Trommelbremse für Begleitperson (Poly)	821			
<input type="checkbox"/>		24" Trommelbremse für Begleitperson (Flexel)	821			
<input type="checkbox"/>		7x1 3/4" (178x25mm) Pneu/Flexelfüllung	132			
<input type="checkbox"/>		Kleiderschutz Kunststoff steck-/abnehmbar mit Radabdeckung/Spritzschutz (FenderGuard)	190			
<input type="checkbox"/>		Kleiderschutz/Radabdeckung, fix an Rad anpass- und höhenverstellbar	390			
<input type="checkbox"/>		Ankippbügel <input type="checkbox"/> Anbau rechts <input type="checkbox"/> Anbau links	49			
<input type="checkbox"/>		<input type="checkbox"/> Anbau rechts und links	98			
<input type="checkbox"/>		Antikippstütze ⁵ <input type="checkbox"/> Anbau rechts <input type="checkbox"/> Anbau links	148			
<input type="checkbox"/>		(Sopur version) <input type="checkbox"/> Anbau rechts und links	296			

QUICKIE IRIS		Grundpreis	CHF	5225
Summe der Mehr-/Minderpreise			CHF	
Verpackung und Frachtkostenanteil			CHF	85
MWSt. 7.7%			CHF	
Gesamtpreis			CHF	

Sitzhöhentabelle

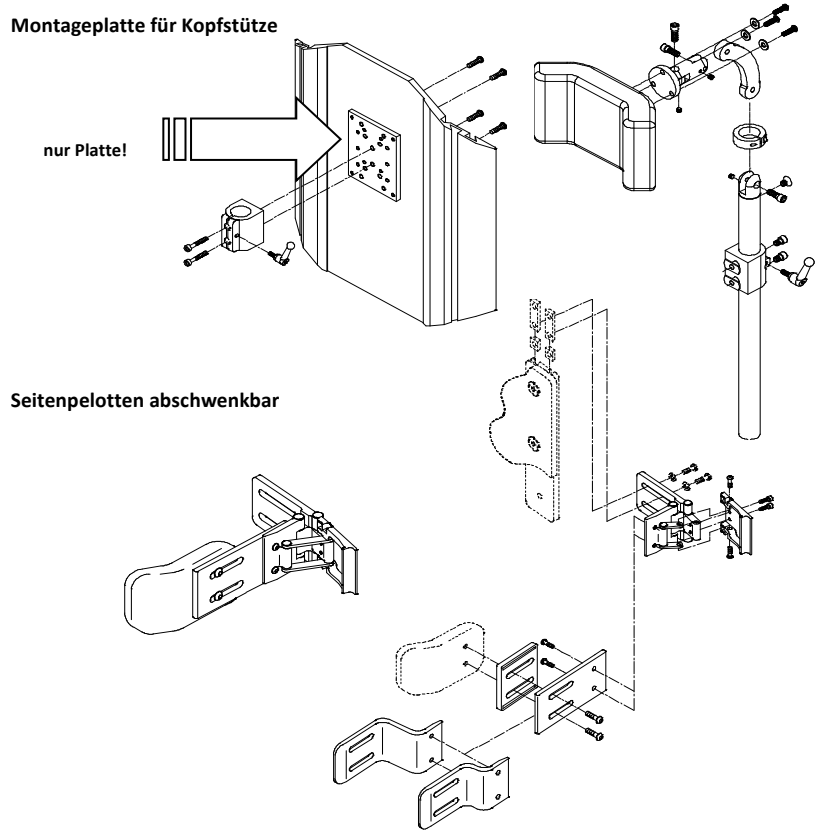
		Vorderrad Dimensionen				
		4x1.5"	5x1" 5x1.5"	6x1" 6x1.5"	8x1" 8x1.5"	8x2" Pneu 8x2" Flexel
Hinterrad Dimensionen	12" MAG	32.00cm	34cm 42cm 43cm 44cm	40cm 42cm 43cm	43cm 44cm 46cm	43cm 46cm
	12" POLY LOW		40cm 42cm 43cm 44cm	40cm 42cm 43cm	40cm 42cm 43cm	42cm 44cm
	16" MAG		34cm 36cm 37cm 38cm 46cm 47cm	37cm 38cm 46cm 47cm 48cm	46cm 47cm 48cm	46cm 48cm
	20" MAG		42cm 43cm 44cm	40cm 42cm 43cm	40cm 42cm 43cm	42cm 43cm
	22" MAG		43cm 44cm 46cm 47cm	43cm 44cm 46cm	43cm 44cm 46cm	43cm 46cm
	24" MAG 24" Speichen		46cm 47cm	46cm 47cm 48cm	46cm 47cm 48cm 50cm	46cm 48cm

Sitzplattenverbreiterung

Die jeweilige Sitzplatte kann in der Breite angepasst werden. Siehe unten.
Die Sitztiefe kann ebenfalls angepasst werden!

gewählte Sitzbreite	Bereich Sitzplattenanpassung
35.50cm	35.50 - 40.75cm
38.00cm	38.00 - 40.75cm
40.75cm	40.75 - 45.75cm
43.25cm	43.25 - 45.75cm
45.75cm	45.75 - 50.75cm
48.25cm	48.25 - 50.75cm
50.75cm	50.75 - 56.00cm
53.25cm	53.25 - 56.00cm

SwissOption, Abbildungen



Diverse JAY Sitzkissen und JAY Rücken siehe JAY Bestellformulare



Armauflage-Matrix für 1-fach abgestützte Armauflagen

Armauflage	Transferrohr Länge D	Montageklemmen	Polster CLASSIC	
			Verstellbereich in der Höhe H	Polsterlänge L
hoch	20.25cm	hoch	27.25 bis 40.00cm	25.00 cm 35.00 cm
		tief	22.25 bis 35.00cm	
tief	13.25cm	hoch	22.75 bis 33.00cm	
		tief	18.50 bis 28.50cm	

